

**Tvarovky**





Tvarovky z tvárné litiny jsou dodávány pro gravitační potrubí s volnou hladinou dle ČSN EN 598 a tvarovky pro tlaková potrubí dle ČSN EN 545. Těsnění z pryže NBR je žlutě označeno (tečky nebo pruh po obvodu).

### **Povrchová úprava a vyložení**

Povrchová úprava a vyložení našich tvarovek je provedena dle ČSN EN 598:

- standardně uvnitř a vně těžká protikorozní ochrana práškovým epoxidem dle směrnice DIN EN 14 901 a směrnice GSK-RAL-GZ-662, min. tloušťka 250 µm
- na vyžádání uvnitř vyložení cementovou maltou, vně bitumenový povlak nebo vnitřní a vnější smalt (email) popřípadě vně bitumenový povlak nebo vrstva Friažink

Pro potrubí ohrožená mrazem jako např.: potrubí na mostě, potrubí položená na povrchu, potrubí uložená v zemi s malou krycí výškou je k dispozici systém WKG.

Další informace naleznete v katalogu „Potrubí z tvárné litiny pro pitnou vodu“, kapitola 7 nebo na internetu [www.duktus.cz](http://www.duktus.cz).

Při objednávání přírubových tvarovek musí být určen jmenovitý tlak „PN“. Příslušenství jako například šrouby se šestihlannou hlavou, matice, podložky a plochá těsnění odebírejte u odborného prodejce.

K dispozici jsou také veškeré tvarovky z katalogu „Potrubí z tvárné litiny pro pitnou vodu“.

### **Hrdlové spoje tvarovek pro tlaková potrubí**

Hrdlové tvarovky mohou být v provedení:

- s násuvným pružným hrdlovým spojem TYTON® DIN 28 603 (TYT), se šroubovým hrdlem (ŠBH) dle DIN 28 601 a s ucpávkovým hrdlem (UPH) dle DIN 28 602
- s násuvným pružným jištěným spojem systém BRS® DN 80 až DN 600, BLS® DN 80 až DN 1000, popřípadě TYTON-NOVO-SIT® DN 80 až DN 1000 a s jištěným šroubovým hrdlem DN 40 až DN 400.

K doporučení speciálních tvarovek pro vyřešení zvláštních technických problémů je Vám k dispozici naše technické oddělení.



**Tvarovky pro  
gravitační potrubí  
s volnou hladinou**





## Navrtávací sedlové kusy 45° s hrdlem (SM 45)

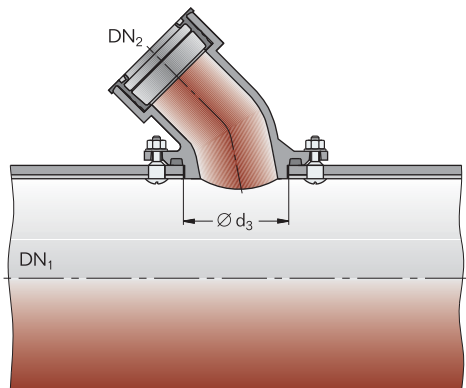
dle ČSN EN 598

Uvnitř a vně epoxidový povlak.

Hrdlo vhodné pro kameninové trouby (násvunvé hrdlo L).

NBR – tvarované těsnění.

**DUKTUS**



DN <sub>1</sub>	DN <sub>2</sub>	Rozměry [mm]		Hmotnost [kg] ≈
		pro zásuvný konec kameninové trouby	Ø d <sub>3</sub> vyvrtaný otvor	
<b>250</b>	150	186	172	11,9
<b>300</b>				
<b>350-400</b>				

## Navrtávací sedlové kusy 90°(SI 90)

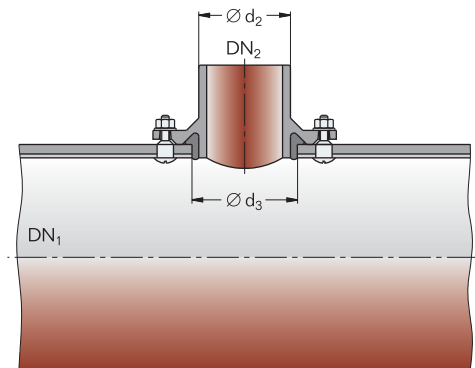
dle ČSN EN 598

Uvnitř a vně epoxidový povlak.

Hladký konec vhodný pro hrdlo kanalizační trouby z tvárné litiny resp. kameninové trouby.

Při objednání uveďte  $\varnothing d_2$  pro litinu nebo kameninu

**DUKTUS**



DN <sub>1</sub>	DN <sub>2</sub>	Rozměry [mm]			Hmotnost [kg] ≈
		Ø d <sub>2</sub>		Ø d <sub>3</sub> vyvrtaný otvor	
		litina	kamenina		
<b>250-300</b>	<b>150</b>	170	186	172	8,5
<b>300</b>	<b>200</b>	222	-	232	12,9
<b>350</b>	<b>200</b>	222	-	232	12,5
<b>400</b>	<b>200</b>	222	-	232	12,0
<b>400-600</b>	<b>150</b>	170	186	172	7,5
<b>500-600</b>	<b>200</b>	222	-	232	11,1
<b>700-800</b>	<b>200</b>	222	-	232	10,5
<b>700-1200</b>	<b>150</b>	170	186	172	7,5
<b>900-1200</b>	<b>200</b>	222	-	232	10,0



## Navrtávací sedlové kusy 90° s hrdlem (SM 90)

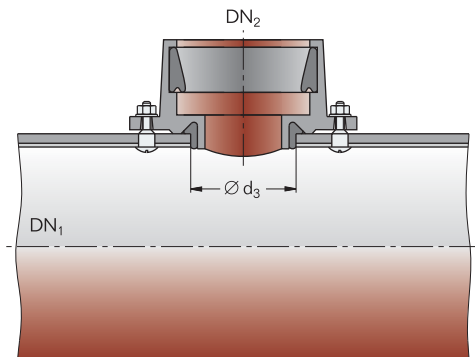
dle ČSN EN 598

Uvnitř a vně epoxidový povlak.

Hrdlo vhodné pro kameninové trouby (násuvné hrdlo L).

NBR – klínové těsnění.

**DUKTUS**



DN <sub>1</sub>	DN <sub>2</sub>	Rozměry [mm]		Hmotnost [kg] ≈
		pro zásuvný konec kameninové trouby	Ø d <sub>3</sub> vyvrtaný otvor	
<b>250-300</b>	150	186	172	9,4
<b>400-600</b>				8,4
<b>700-1200</b>				8,4

## Hrdlové tvarovky s hladkou odbočkou 45° (MMI 45)

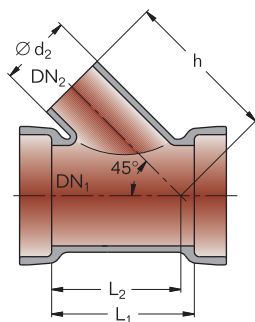
dle ČSN EN 598

Násuvný hrdlový spoj TYTON® podle DIN 28 603.

Uvnitř a vně epoxidový povlak.

Hladký konec vhodný pro kameninové trouby.

# DUKTUS



DN <sub>1</sub>	DN <sub>2</sub>	Rozměry [mm]				Úhlové odklonění v hrdle [°]	Hmotnost [kg] ≈
		Ø d <sub>2</sub> kamenina	L <sub>1</sub>	L <sub>2</sub>	h		
<b>200</b>	<b>150</b>	186	370	310	400	5	35

## Hrdlové tvarovky s hrdlovou odbočkou 45° [MMM 45]

dle ČSN EN 598

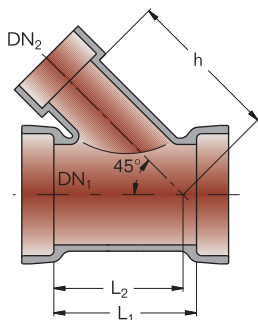
Násuvný hrdlový spoj TYTON® podle DIN 28 603.

Uvnitř a vně epoxidový povlak.

Hrdlová odbočka vhodná pro kameninové trouby (násuvné hrdlo L).

NBR – tvarované těsnění

**DUKTUS**



DN <sub>1</sub>	DN <sub>2</sub>	Rozměry [mm]				Úhlové odklonění v hrdle [°]	Hmotnost [kg] ≈
		Ø d <sub>2</sub> kemenina	L <sub>1</sub>	L <sub>2</sub>	h		
<b>200</b>	<b>150</b>	186	370	310	400	5	38

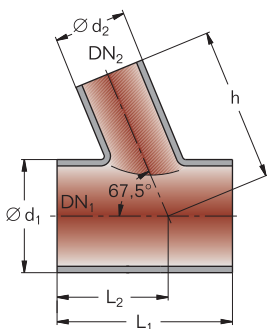
## Odbočky s hladkými konci 67° (ICI 67)

dle ČSN EN 598

Uvnitř a vně epoxidový povlak.

Hladké konce vhodné pro hrdlo kanalizační trouby z tvárné litiny.

**DUKTUS**



DN <sub>1</sub>	DN <sub>2</sub>	Rozměry [mm]					Hmotnost [kg] ≈
		Ø d <sub>1</sub>	Ø d <sub>2</sub>	L <sub>1</sub>	L <sub>2</sub>	h	
<b>200</b>	150	222	170	568	326	310	30,0
	200		222		355	342	41,5
<b>250</b>	150	274	170	565	355	342	42,5
	200		222		400	380	62,0
<b>300</b>	150	326	170	650	400	380	63,0
	200		222				64,0
	250		274				64,0

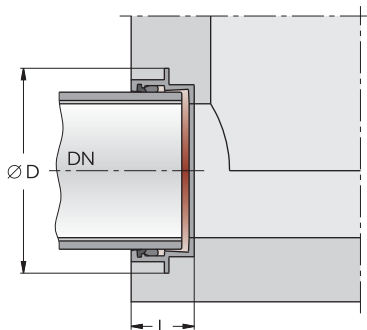
## Šachtové přípojovací kusy (SCH)

dle ČSN EN 598

Násuvný hrdlový spoj TYTON® podle DIN 28 603.

Uvnitř epoxidový povlak, vně neupraveno.

**DUKTUS**



DN	Rozměry [mm]		Úhlové odklonění v hrdle [°]	Hmotnost [kg] ≈
	Ø D	L		
<b>150</b>	260	100	5	6,0
<b>200</b>	310	110		8,0
<b>250</b>	360			10,0
<b>300</b>	415			12,5
<b>350</b>	465			14,5
<b>400</b>	520		4	16,5
<b>500</b>	635	22,0		
<b>600</b>	730	26,5		
<b>700</b>	845	3	43,0	
<b>800</b>	950		49,0	
<b>900</b>	1050		61,0	
<b>1000</b>	1160	185	71,5	

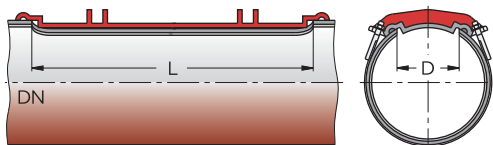
## Trubní čistící víka (RD)

dle ČSN EN 598

Uvnitř a vně epoxidový povlak.

Třmen z pozinkované oceli.

**DUKTUS**



DN	Rozměry [mm]		Hmotnost [kg] ≈
	Ø D	L	
<b>150</b>	107	359	7,5
<b>200</b>	142	394	9,2
<b>250</b>	172	622	17,0
<b>300</b>	212	662	20,0
<b>400</b>			18,0
<b>500</b>			17,8
<b>600</b>	290	640	28,5
<b>700</b>			29,5
<b>800</b>			30,0

## Trubní čistící kusy s hrdly (RRM)

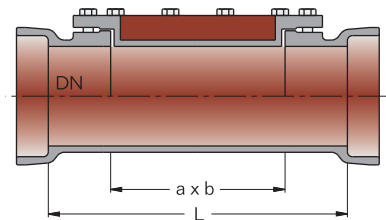
podle podnikové normy

PFA 10 bar

Násuvný hrdlový spoj TYTON® podle DIN 28 603.

Uvnitř a vně epoxidový povlak.

# DUKTUS



DN	Rozměry [mm]			Úhlové odklonění v hrdle [°]	Masse [kg] ≈
	L	a	b		
<b>100</b>	450	250	100	5	48
<b>125</b>	500	300	125		60
<b>150</b>	550	300	150		85
<b>200</b>	600	350	200		130
<b>250</b>	650	400	250		180
<b>300</b>	700	450	300	260	
<b>350</b>	750	500	350	4	340
<b>400</b>	850	550	400		400
<b>500</b>	900	550	500		480

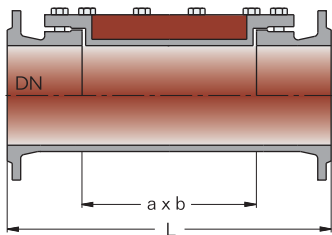
## Trubní čistící kusy s přírubami (RRF)

podle podnikové normy

Přírubový spoj dle EN 1092-2, PN 10.

Uvnitř a vně epoxidový povlak.

**DUKTUS**



DN	Rozměry [mm]			Hmotnost [kg] ≈
	L	a	b	
<b>100</b>	500	250	100	50
<b>125</b>	550	300	125	70
<b>150</b>	550	300	150	90
<b>200</b>	650	350	200	150
<b>250</b>	700	400	250	200
<b>300</b>	750	450	300	290
<b>350</b>	800	500	350	380
<b>400</b>	900	550	400	450
<b>500</b>	900	550	500	530



## Spojky TYTON® (MM)

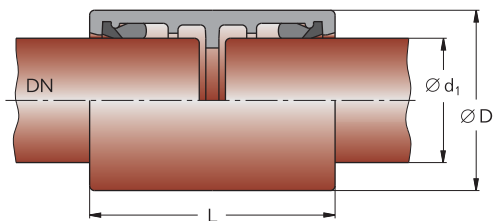
podle CSN EN 598

PFA 10 bar\*

Násuvný hrdlový spoj TYTON® podle DIN 28 603.

Uvnitř a vně epoxidový povlak.

# DUKTUS



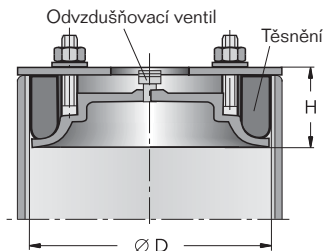
DN	Rozměry [mm]			Úhlové odklonění v hrdle [°]	Hmotnost [kg] ≈
	Ø d <sub>1</sub>	Ø D	L		
<b>150</b>	170	210	160	5	8,0
<b>200</b>	222	262	165		11,5
<b>250</b>	274	315	180		14,5
<b>300</b>	326	370	200		20,0
<b>350</b>	378	425	215		26,0
<b>400</b>	429	480	210	4	32,0
<b>500</b>	532	590	225		45,0
<b>600</b>	635	695	250	3	56,0
<b>700</b>	738	810	305		97,0
<b>800</b>	842	920	325		128,0
<b>900</b>	945	1025	350		169,0
<b>1000</b>	1048	1135	365		205,5

\* Vyšší tlaky na vyžádání

## Uzavírací víko trouby

s odvzdušňovacím ventilem  
z tvárné litiny  
Uvnitř a vně epoxidový povlak.

DUKTUS



DN	Ø D [mm]	Hmotnost [kg]
<b>150</b>	143	2
<b>200</b>	190	4

Víka jsou určena pro použití u potrubí s volnou hladinou, které jsou na těsnost zkušeny tlakem 0,5 bar.

### Montáž:

Víko se nasadí na troubu a upínacími šrouby se stlačí těsnění, které pak těsní proti vnitřnímu vyložení.

Pro utěsnění trouby na straně hrdla je třeba uzavírací víko vsunout hrdlem do tělesa trouby a tam upevnit.

Na víku je našroubován ventil, pomocí něhož lze potrubí během napouštění odvzdušňovat.



**Hrdlové tvarovky  
pro tlaková potrubí**

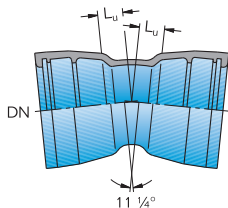




# MMK-kusy1 1

Hrdlová kolena 11 1/4° dle ČSN EN 545

# DUKTUS



DN <sup>2)</sup>	Spoj <sup>3)</sup>	Rozměry [mm] L <sub>u</sub>	VCM [kg] ≈	max. PFA [bar]	Litina [kg] ≈
<b>80</b>	TYT	30	0,1	40	7,5
	BLS		-		9,9
<b>100</b>	TYT	35	0,1	40	8,5
	BLS		-		13,8
<b>125</b>	TYT	35	0,2	40	12,8
	BLS		-		18,5
<b>150</b>	TYT	40	0,2	40	16,5
	BLS		-		22,8
<b>200</b>	TYT	45	0,8	40	24,9
	BLS		-		37
<b>250</b>	TYT	50	1	40	34,2
	BLS		-		52,2
<b>300</b>	TYT	60	1,2	40	43
	BLS		-		69,8
<b>(350)</b>	TYT	65	1,6	40	60,5
<b>400</b>	TYT	70	2,5	40	70,9
	BLS <sup>1)</sup>	65	-		25
<b>500</b>	TYT	85	3,7	40	100
	BLS <sup>1)</sup>	75	-		25
<b>600</b>	TYT	95	4,5	40	140
	BLS	85	-		32
<b>700</b>	TYT <sup>1)</sup>	110	5,3	25	190,7
	BLS	95	-		25
<b>800</b>	TYT <sup>1)</sup>	125	6,8	25	271,2
	BLS	110	-		16
<b>900</b>	TYT <sup>1)</sup>	135	8,5	25	393,5
	BLS	120	-		16
<b>1000</b>	TYT <sup>1)</sup>	150	10,3	25	495,7
	BLS	130	-		16

- dovolený provozní tlak jistěných hrdlových násuvných spojů viz. Kapitola 2

<sup>1)</sup> dle podnikové normy

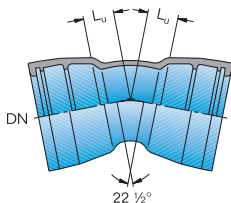
<sup>2)</sup> DN 40, 50, 65 a 450 také k dispozici, konzultujte

<sup>3)</sup> jistěný spoj BRS® DN 80-600, šroubový DN 40-400, ucpávkový spoj DN 500-1000, provedení s jedním hrdlem DN 40-800 také k dispozici, konzultujte

## MMK-kusy 22

Hrdlová kolena 22<sup>1</sup>/<sub>2</sub>° dle ČSN EN 545

DUKTUS



DN <sup>2)</sup>	Spoj <sup>3)</sup>	Rozměry [mm] L <sub>u</sub>	VCM [kg] =	max. PFA [bar]	Litina [kg] =
<b>80</b>	TYT	40	0,1	40	7,7
	BLS		-		9,9
<b>100</b>	TYT	45	0,2	40	9,4
	BLS		-		14
<b>125</b>	TYT	50	0,2	40	13,3
	BLS		-		18,2
<b>150</b>	TYT	55	0,3	40	17,5
	BLS		-		23,9
<b>200</b>	TYT	65	0,5	40	21
	BLS		-		39,2
<b>250</b>	TYT	75	0,8	40	30,7
	BLS		-	35	55,2
<b>300</b>	TYT	90	1,1	40	40,4
	BLS		-	30	75,8
<b>{350}</b>	TYT	100	2,4	40	64,6
<b>400</b>	TYT	110	3	40	80,2
	BLS <sup>1)</sup>		-	25	125,2
<b>500</b>	TYT	135	4,6	40	100,4
	BLS <sup>1)</sup>		-	25	197
<b>600</b>	TYT	155	6,5	40	140,5
	BLS	150	-	32	215,5
<b>700</b>	TYT <sup>1)</sup>	180	8,7	25	185,7
	BLS	175	-	25	320
<b>800</b>	TYT <sup>1)</sup>	205	11,2	25	315,8
	BLS	195	-	16	455
<b>900</b>	TYT <sup>1)</sup>	225	14	25	456
	BLS	220	-	16	593
<b>1000</b>	TYT <sup>1)</sup>	250	17,1	25	575,9
	BLS	240	-	16	714

- dovolený provozní tlak jištěných hrdlových násuvných spojů viz Kapitola 2

<sup>1)</sup> dle podnikové normy

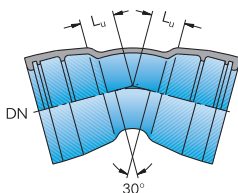
<sup>2)</sup> DN 40, 50, 65 také k dispozici, konzultujte

<sup>3)</sup> jištěný spoj BRS® DN 80-600, šroubový DN 40-400, ucpávkový spoj DN 500-1000, provedení s jedním hrdlem, DN 40-800 také k dispozici, konzultujte

# MMK-kusy 30

Hrdlová kolena 30° dle DIN 28 650

# DUKTUS



DN <sup>2)</sup>	Spoj <sup>3)</sup>	Rozměry [mm] L <sub>u</sub>	VCM [kg] =	max. PFA [bar]	Litina [kg] =
<b>80</b>	TYT	45	0,1	40	7,7
	BLS		-		11,8
<b>100</b>	TYT	50	0,2	40	9,7
	BLS		-		14,3
<b>125</b>	TYT	55	0,3	40	14
	BLS		-		19,2
<b>150</b>	TYT	65	0,4	40	18
	BLS		-		24,4
<b>200</b>	TYT	80	0,5	40	22
	BLS		-		41,4
<b>250</b>	TYT	95	1	40	32
	BLS		-	35	58,2
<b>300</b>	TYT	110	1,3	40	43,2
	BLS		-	30	79
<b>(350)</b>	TYT	125	3	25	71,5
<b>400</b>	TYT	140	3,8	40	85,3
	BLS <sup>1)</sup>		-	25	137
<b>500</b>	TYT	170	5,8	40	109,2
	BLS <sup>1)</sup>		-	25	205,5
<b>600</b>	TYT	200	8,1	40	155,9
	BLS		-	32	227
<b>700</b>	TYT	230	10,9	25	275,3
	BLS		-	25	334
<b>800</b>	TYT	260	14,1	25	345,9
	BLS		-	16	487
<b>900</b>	TYT	290	17,7	25	496,3
	BLS		-	16	634
<b>1000</b>	TYT	320	21,7	25	630,3
	BLS		-	16	768

- dovolený provozní tlak jištěných hrdlových násuvných spojů viz Kapitola 2

<sup>1)</sup> dle podnikové normy

<sup>2)</sup> DN 40, 50, 65 a 450 také k dispozici, konzultujte

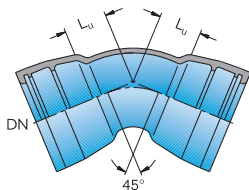
<sup>3)</sup> jištěný spoj BRS® DN 80-600, šroubový DN 40-400, ucpávkový spoj DN 500-1000, provedení s jedním hrdlem DN 40-800 také k dispozici, konzultujte



## MMK-kusy 45

Hrdlová kolena 45° dle ČSN EN 545

DUKTUS



DN <sup>2)</sup>	Spoj <sup>3)</sup>	Rozměry [mm] L <sub>u</sub>	VCM [kg] =	max. PFA [bar]	Litina [kg] =
<b>80</b>	TYT	55	0,2	40	8,1
	BLS		-		10,3
<b>100</b>	TYT	65	0,3	40	10
	BLS		-		14,8
<b>125</b>	TYT	75	0,4	40	14,1
	BLS		-		19,6
<b>150</b>	TYT	85	0,5	40	18,4
	BLS		-		26,3
<b>200</b>	TYT	110	0,9	40	24,6
	BLS		-		40,9
<b>250</b>	TYT	130	1,3	40	35,7
	BLS		-	35	65
<b>300</b>	TYT	155	1,8	40	48,7
	BLS		-	30	86,4
<b>[350]</b>	TYT	175	4,1	40	76,9
<b>400</b>	TYT	200	5,3	40	86
	BLS <sup>1)</sup>	195	-	25	157
<b>500</b>	TYT	240	8	40	127
	BLS <sup>1)</sup>		-	25	227
<b>600</b>	TYT	285	11,4	40	183,6
	BLS		-	32	261
<b>700</b>	TYT	330	15,4	25	296,7
	BLS		-	25	376
<b>800</b>	TYT <sup>1)</sup>	375	19,9	25	406,1
	BLS	370	-	16	548
<b>900</b>	TYT <sup>1)</sup>	420	25,1	25	577,9
	BLS	415	-	16	715
<b>1000</b>	TYT <sup>1)</sup>	465	30,8	25	737,2
	BLS	460	-	16	879

- dovolený provozní tlak jistěných hrdlových násuvných spojů viz Kapitola 2

<sup>1)</sup> dle podnikové normy

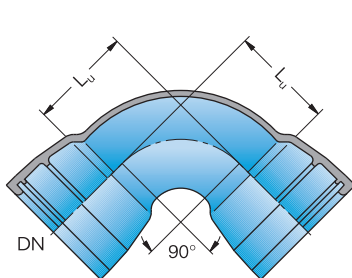
<sup>2)</sup> DN 40, 50, 65 a 450 také k dispozici, konzultujte

<sup>3)</sup> jistěný spoj BRS® DN 80-600, šroubový DN 40-400, ucpávkový spoj DN 500-1000, provedení s jedním hrdlem DN 40-800 také k dispozici, konzultujte

## MMQ-kusy

Hrdlová kolena 90° dle ČSN EN 545

DUKTUS



DN <sup>2)</sup>	Spoj <sup>3)</sup>	Rozměry [mm] L <sub>u</sub>	VCM [kg] =	max. PFA [bar]	Litina [kg] =
<b>80</b>	TYT	100	0,3	40	8,2
	BLS		-		11,4
<b>100</b>	TYT	125	0,4	40	10,6
	BLS		-		15,5
<b>125</b>	TYT	150	0,6	40	15,6
	BLS		-		22
<b>150</b>	TYT	175	0,9	40	19,6
	BLS		-		28,2
<b>200</b>	TYT	225	1,5	40	30,9
	BLS		-		44,5
<b>250</b>	TYT	280	2,3	40	50,6
	BLS		-	35	64
<b>300</b>	TYT	330	3,3	40	69,1
	BLS		-	30	91,6
<b>(350)</b> <sup>1)</sup>	TYT	410	8	40	96,8
<b>400</b> <sup>1)</sup>	TYT	430	9	40	119
	BLS		-	25	200,5
<b>500</b> <sup>1)</sup>	TYT	550	15	40	199,4
<b>600</b> <sup>1)</sup>	TYT	645	21	40	365
<b>700</b> <sup>1)</sup>	TYT	720	31	25	449
<b>800</b> <sup>1)</sup>	TYT	800	37	25	613

- dovolený provozní tlak jistěných hrdlových násuvných spojů viz Kapitola 2

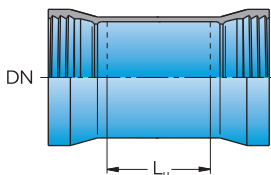
<sup>1)</sup> dle podnikové normy

<sup>2)</sup> DN 40, 50, 65, 450 také k dispozici, konzultujte

<sup>3)</sup> jistěný spoj BRS® DN 80-600, šroubový DN 40-300, ucpávkový spoj DN 450-800, provedení s jedním hrdlem DN 40-800 také k dispozici, konzultujte

## U-kusy Hrdlové přesuvky dle ČSN EN 545

# DUKTUS



DN <sup>3)</sup>	Spoj	Rozměry [mm] L <sub>u</sub>	VCM [kg] =	max. PFA [bar] <sup>1)</sup>	Litina [kg] = <sup>2)</sup>
<b>80</b>	ŠBH	160	0,3	16	7,7
	BLS		-	40	13,4
<b>100</b>	ŠBH	160	0,4	16	9,3
	BLS		-	40	16
<b>125</b>	ŠBH	165	0,5	16	12,5
	BLS		-	40	24
<b>150</b>	ŠBH	165	0,6	16	14,6
	BLS		-	40	30,5
<b>200</b>	ŠBH	170	0,8	16	22,2
	BLS		-	40	45,5
<b>250</b>	ŠBH	175	1	16	30
	BLS		-	35	66,5
<b>300</b>	ŠBH	180	1,3	16	37,2
	BLS		-	30	83,5
<b>(350)</b>	ŠBH	185	2,5	16	47
<b>400</b>	ŠBH	190	2,9	16	60,3
	UPH			16	70,6
	BLS		-	25	120
<b>500</b>	ŠBH	200	3,8	16	119,3
	UPH			16	118,3
	BLS		-	25	185
<b>600</b>	UPH	210	4,7	16	162,7
<b>700</b>	UPH	220	5,7	16	210,3
<b>800</b>	UPH	230	6,8	16	249,9
<b>900</b>	UPH	240	8	16	305
<b>1000</b>	UPH	250	9,2	16	386

- dovolený provozní tlak jištěných hrdlových násuvných spojů viz Kapitola 2  
 - U-kusy s BLS®-násuvným jištěným hrdlovým spojem dle podnikové normy

<sup>1)</sup> vyšší tlaky šroubových (ŠBH)/ucpávkových (UPH) hrdel konzultujte

<sup>2)</sup> hmotnosti UPH/ŠBH bez ucpávkového resp. šroubového kroužku

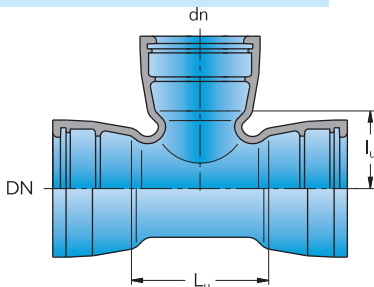
<sup>3)</sup> DN 40, 50, 65, 450 také k dispozici, konzultujte

## MMB-kusy

Hrdlové tvarovky s hrdlovou odbočkou 90°

dle ČSN EN 545

DUKTUS



DN <sup>3)</sup>	dn	Spoj <sup>4)</sup>	Rozměry [mm]		VCM [kg] =	max. PFA [bar]	Litina [kg] =	
			L <sub>u</sub>	l <sub>u</sub>				
<b>80</b>	40 <sup>1)2)</sup>	TYT	170	80	0,3	16	10,5	
	80	TYT		85	-	40	13,7	
<b>100</b>	40 <sup>1)2)</sup>	BLS	190	90	0,4	16	16,2	
		TYT					13,6	
	80 <sup>1)</sup>	TYT	170	95	-	40	14,7	
		BLS	190		0,4		19,8	
	100	100	TYT	190	-	-	-	16,6
			BLS					23
<b>125</b>	40 <sup>1)2)</sup>	TYT	170	100	0,5	16	15,1	
	80	TYT		105	-	40	16,5	
	100	BLS	195	110	-		-	24,6
		TYT			17,8			
	125	125	BLS	225	105	-	-	27,2
			TYT		19,9			
<b>150</b>	40 <sup>1)2)</sup>	BLS	170	115	-	16	27,9	
		TYT			18,2			
	80	TYT	195	120	0,5	40	19,9	
		BLS			0,6		32,8	
	100	TYT	-	-	0,6	-	20,9	
		BLS			-		40,5	
	125 <sup>1)</sup>	125	BLS	255	125	-	-	41
	150	TYT	0,8			25,5		
		BLS			-		41,2	

- dovolený provozní tlak jištěných hrdlových násuvných spojů viz Kapitola 2

- MMB-kusy s BLS®-násuvným jištěným hrdlovým spojením dle podnikové normy

<sup>1)</sup> dle podnikové normy

<sup>2)</sup> v provedení se šroubovým hrdlovým (PN 16)

<sup>3)</sup> DN/dn = 40/40, 50/40-50, 65/40-50-65, 80/50-65, 100/50-65, 125/50, 150/50 také k dispozici, konzultujte

<sup>4)</sup> jištěný spoj BRS® DN 80-600, šroubový spoj DN 40-350, provedení s jedním hladkým DN 40-150 popřípadě jako MI-kus se dvěma hladkými konci a IT-kusy se třemi hladkými konci DN 80-200 také k dispozici, konzultujte

## MMB-kusy

Hrdlové tvarovky s hrdlovou odbočkou 90°

dle ČSN EN 545

DUKTUS



DN <sup>3)</sup>	dn	Spoj <sup>4)</sup>	Rozměry [mm]		VCM [kg] =	max. PFA [bar]	Litina [kg] =	
			L <sub>u</sub>	l <sub>u</sub>				
<b>200</b>	40 <sup>1)2)</sup>	TYT	200	140	0,7	16	29,5	
		TYT			0,8		30	
	80	BLS	175	145	-		47,6	
		TYT			0,9		31	
	100	BLS	200	150	-		46,6	
		TYT			-		58	
	125 <sup>1)</sup>	BLS	255	155	1,1		41	
		TYT			-		54,5	
	150	BLS	315	170	1,3		44,6	
		TYT			-		60	
<b>250</b>	80 <sup>1)</sup>	TYT	200	170	1	35	44,4	
		TYT			1,1		45,3	
	100 <sup>1)</sup>	BLS	200	175	-		62,4	
		TYT			1		45,4	
	125 <sup>1)</sup>	TYT	260	180	1,4		40	50,4
		BLS			175		-	35
	150 <sup>1)</sup>	TYT	315	185	1,7		40	54,5
		BLS			180		-	35
	200 <sup>1)</sup>	TYT	375	190	2		40	63,9
		BLS			185		-	35
<b>300</b>	80 <sup>1)</sup>	TYT	205	195	1,2	40	55,5	
		TYT			1,3		57	
	100 <sup>1)</sup>	BLS	205	200	-		30	75,3
		TYT			1,7		40	60,7
	150 <sup>1)</sup>	BLS	260	200	-		30	87,2
		TYT			2		40	64,4
	200	BLS	320	205	-		30	95,8
		TYT			2,5		40	79,6
	250 <sup>1)</sup>	TYT	430	210	2,7		40	89,4
		BLS			215			-
<b>400</b>	400	BLS	560	280	-	25	236	
<b>500</b>	500 <sup>1)</sup>	BLS	800	400	-	25	410	

- dovolený provozní tlak jistěných hrdlových násuvných spojů viz Kapitola 2

- MMB-kusy s BLS®-násuvným jistěným hrdlovým spojem dle podnikové normy

<sup>1)</sup> dle podnikové normy

<sup>2)</sup> v provedení se šroubovým hrdlovým (PN 16)

<sup>3)</sup> DN/dn = 200/50-65, 300/50-65-125, 350/80 až 350, 400/100 až 300, 450/80 až 450, 500/80 až 500, 600/125 až 600, 700/150 až 700, 800/125 až 800 také k dispozici, konzultujte

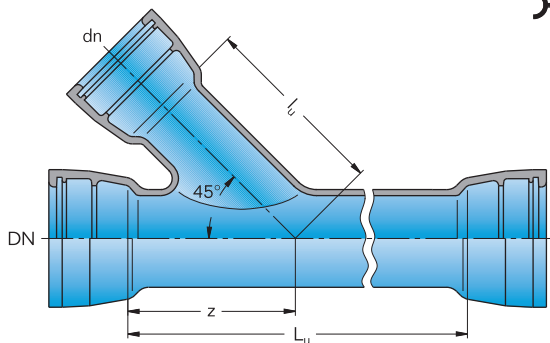
<sup>4)</sup> jistěný spoj BRS® DN 80-600, šroubový spoj DN 40-350, provedení jako MI-kus se dvěma hladkými konci a IT-kusy se třemi hladkými konci DN 80-200 také k dispozici, konzultujte

## MMC-kusy

### Hrdlové tvarovky s hrdlovou odbočkou 45°

dle podnikové normy

DUKTUS



DN	dn	Spoj <sup>1)</sup>	Rozměry [mm]			VCM [kg] =	max. PFA [bar]	Litina [kg] =		
			L <sub>u</sub>	l <sub>u</sub>	z					
80	80	TYT	270	200	200	1,5	16	20,5		
	100			250	250	1,9		23,1		
100	80	TYT	300	250	250	2,1	16	27,9		
	100					250		250	2,5	37,5
125	100	TYT	350	250	250	2,7	16	38,3		
	125					250		250	2,7	30,3
150	80	TYT	380	300	300	2,9	16	33,1		
	100					300		300	3,1	35,9
	150					360		360	4	52,2
200	150	TYT	500	380	380	4,5	16	57,5		
	200					380		380	5,2	59,8
	250			395	395	6		61		
250	100	TYT	600	430	430	6,8	16	64,2		
	150					430		430	7,4	93,6
	200					460		460	8,1	111,9
300	250	TYT	700	430	430	8,6	16	81		
	100					430		430	9,2	84,2
	150			500	500	9,8		85,2		
	200			500	500	10,6		117,4		
	250			525	525	11,4		131,2		

- dovolený provozní tlak jistěných hrdlových násuvných spojů viz Kapitola 2

<sup>1)</sup> jistěný spoj BRS® DN 80-600 také k dispozici, konzultujte

## MMC-kusy

### Hrdlové tvarovky s hrdlovou odbočkou 45°

dle podnikové normy

# DUKTUS



DN	dn	Spoj <sup>1)</sup>	Rozměry [mm]			VCM [kg] =	max. PFA [bar]	Litina [kg] =				
			L <sub>u</sub>	l <sub>u</sub>	z							
<b>350</b>	150	TYT	700	470	470	9,5	16	143,5				
	200			510	510	10,2		149,8				
	250			530	530	11,5		160,5				
	300			570	610	11,8		165,2				
	350			880	690	760		12	183			
<b>400</b>	100	TYT	440	480	440	12	16	119				
	125			490	450	12,4		125,6				
	150					13,2		127,8				
	200			640	570	580		14,5	144,5			
	300			850	650	700		700	15,4	165,6		
	400					650		650	16	193		
<b>500</b>	100	TYT	450	590	515	16,2	16	150,8				
	150					17		160				
	200								19,4	200,6		
	250					740		640	620	21,7	209,3	
	300					850		720	680	680	23,5	213,5
	400								750	750	25	241
500	1040	845	845	28	357							
<b>600</b>	150	TYT	750	750	620	25	16	215				
	200					26,5		218,5				
	250					775		680	28	222		
	300					1150		800	740	740	30,5	229,5
	400								765	765	33	367
	500					1210		920	915	915	34	448
	600								985	975	35	471
<b>700</b>	200	TYT	575	825	675	26	16	272				
	300					885		810	35	398		
	400					925		940	890	36,5	408,5	
	500					1080		1020	990	990	38,7	596,3
	600								1070	1055	40	653
	700					1380		1140	1140	41	709	
<b>800</b>	600	TYT	1250	1150	1110	45,5	16	699,5				
	800					1550		1275	1275	49	964	

- dovořený provozní tlak jištěných hrdlových násuvných spojů viz Kapitola 2

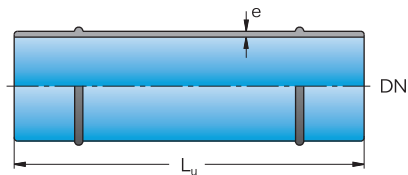
<sup>1)</sup> jištěný spoj BRS DN 80-600 také k dispozici, konzultujte

## GL-kusy do DN 500

### Hladké kusy trub se dvěma návarky

dle podnikové normy

DUKTUS



DN	Rozměry [mm] e	Hmotnost [kg] ≈	
		$L_u = 400$ mm	$L_u = 800$ mm
<b>80</b>	8,1	8,5	14,8
<b>100</b>	8,4	9,5	18,9
<b>125</b>	8,8	11,8	24,8
<b>150</b>	9,1	15,6	28,9
<b>200</b>	9,8	21,0	44,0
<b>250</b>	10,5	–	50,0
<b>300</b>	11,2	–	64,0
<b>400</b>	12,6	–	95,0
<b>500</b>	14,0	–	130,0

Vyšší jmenovité světlosti na vyžádání





**Přírubové tvarovky  
s hrdlem  
pro tlaková potrubí**



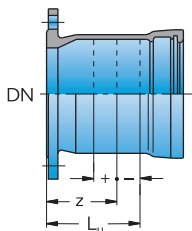


## EU-kusy

### Přírubové tvarovky s hrdlem

dle ČSN EN 545

# DUKTUS



DN <sup>3)</sup>	Spoj <sup>4)</sup>	Rozměry [mm]			VCM [kg]	Litina [kg] <sup>2)</sup> =			
		L <sub>u</sub> <sup>5)</sup>	z <sup>1)</sup>	+/-		PN10	PN16	PN25	PN40
<b>80</b>	TYT	130	86	40	0,3	7,5			
	ŠBH					7,8	na vyžádání		
	BLS					9,8			
<b>100</b>	TYT	130	87	40	0,3	10,2	10,7		
	ŠBH					10,2	na vyžádání		
	BLS					11,9	12,5		
<b>125</b>	TYT	135	91	40	0,4	11,4	12	13,2	
	ŠBH					12,8	na vyžádání		
	BLS					15,2	18,2	18,2	
<b>150</b>	TYT	135	92	40	0,5	15,5	18,5	19,5	
	ŠBH					15,5	na vyžádání		
	BLS					19	22	22	
<b>200</b>	TYT	140	97	40	0,7	19,8	19,8	22	26,5
	ŠBH					20,5	20,5	na vyžádání	
	BLS					28	28	29	33,5

- dovolený provozní tlak jistěných hrdlových násuvných spojů viz Kapitola 2

<sup>1)</sup> směrná hodnota stavební délky pro zabudování

<sup>2)</sup> hmotnosti UPH/ŠBH bez ucpávkového popř. šroubového kroužku

<sup>3)</sup> DN 40, 50 a 65 také k dispozici, konzultujte

<sup>4)</sup> jistěný spoj BRS® DN 80-600 také k dispozici, konzultujte

<sup>5)</sup> EU 80 až 200 délky 600 mm popřípadě E 40 až 700 délky 600 mm také k dispozici, konzultujte

# EU-kusy

## Přírubové tvarovky s hrdlem

dle ČSN EN 545

# DUKTUS



DN <sup>4)</sup>	Spoj <sup>6)</sup>	Rozměry [mm]			VCM [kg]	Litina [kg] <sup>2)</sup> =				
		L <sub>u</sub> <sup>5)</sup>	z <sup>3)</sup>	+/-		PN10	PN16	PN25	PN40	
<b>250</b>	TYT	145	102	40	0,8	31,7	31,7	33,7	40,2	
	ŠBH					30,7	30,7	na vyžádání		
	BLS					38	38	41,5	50	
<b>300</b>	TYT	150	107	40	1	44	44	49,8	54	
	ŠBH					40	40	na vyžádání		
	BLS					52	48	52,5	54	
<b>{350}</b>	TYT	155	112	40	2	52	56	60	70,5	
	ŠBH					48	49	na vyžádání		
<b>400</b>	TYT	160	117	40	2,4	63,6	67,6	83,6	105,6	
	ŠBH					54,1	59,6	na vyžádání		
	UPH					68,1	71,6	na vyžádání		
	BLS <sup>3)</sup>					85,5	89	95	-	
<b>500</b>	TYT	170	127	40	3,2	92,3	105,8	115,8	126,8	
	UPH					99,3	115,8	na vyžádání		
	BLS <sup>3)</sup>					125	130	145	-	
<b>600</b>	TYT	180	137	40	3,9	118,6	141,6	143,1	184,1	
	UPH					138,1	159,6	na vyžádání		
	BLS					137,5	167,5	176,5	209	
<b>700</b>	TYT	190	147	40	4,8	171,8	185,2	195	-	
	UPH					186	186	na vyžádání		
	BLS					202	248	278	-	
<b>800</b>	TYT	200	157	40	5,8	236,2	256,2	276,2	-	
	UPH					238,5	250	na vyžádání		
	BLS					269,5	270	316	-	
<b>900</b>	TYT	210	167	40	6,8	274,2	271,2	345	-	
	UPH					235,2	256,2	na vyžádání		
	BLS					347	370	427	-	
<b>1000</b>	TYT	220	177	40	7,9	332,1	347,1	442,1	-	
	UPH					7,3	312,7	362,7	na vyžádání	
	BLS					-	439	464	549	-

- dovolený provozní tlak jištěných hrdlových násvuvných spojů viz Kapitola 2

<sup>1)</sup> směrná hodnota stavební délky pro zabudování

<sup>2)</sup> hmotnosti UPH/ŠBH bez ucpávkového popř. šroubového kroužku

<sup>3)</sup> dle podnikové normy

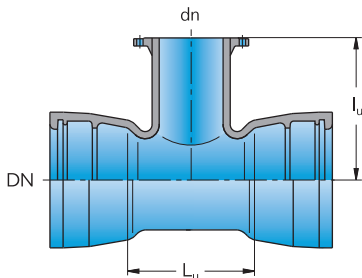
<sup>4)</sup> DN 450 také k dispozici, konzultujte

<sup>5)</sup> E 40 až 700 délky 600 mm také k dispozici, konzultujte

<sup>6)</sup> jištěný spoj BRS® DN 80-600 také k dispozici, konzultujte

**MMA-kusy**  
**Hrdlové tvarovky s přírubovou odbočkou**  
 dle ČSN EN 545

**DUKTUS**



DN	dn	Spoj	Rozměry [mm]		VCM [kg]	Hmotnost [kg] ≈				
			$L_u$	$l_u$		PN10	PN16	PN25	PN40	
<b>80</b>	40 <sup>1)</sup>	TYT	170	155	0,4	10,8				
	50 <sup>1)</sup>	TYT		160		11,4				
	80	TYT		165		12,9				
		BLS				15,8				
<b>100</b>	40 <sup>1)</sup>	TYT	170	170	0,4	12,6				
	50 <sup>1)</sup>	TYT		170	0,4	13,2				
	80	TYT		175	14,5					
		BLS			20,5					
	100	TYT	190	180	0,6	15,8	16,3			
		BLS		-		21,9	23			
<b>125</b>	40 <sup>1)</sup>	TYT	170	185	0,5	16				
	80	TYT		190	0,6	18				
		BLS	190	-				24,8		
	100	TYT	195	195	0,7	19,3	19,8			
		BLS		-		27,6	28			
	125	TYT	255	200	0,9	21,6	22,1		23,6	
		BLS			-		28,8	30,5		31

- dovolený provozní tlak jištěných hrdlových násuvných spojů viz Kapitola 2
- MMA-kusy s BLS®-násuvným jištěným hrdlovým spojem dle podnikové normy<sup>1)</sup> dle podnikové normy

**MMA-kusy**  
**Hrdlové tvarovky s přírubovou odbočkou**  
 dle ČSN EN 545

**DUKTUS**



DN	dn	Spoj	Rozměry [mm]		VCM [kg]	Hmotnost [kg] ≈			
			L <sub>u</sub>	l <sub>u</sub>		PN10	PN16	PN25	PN40
<b>150</b>	40 <sup>1)</sup>	TYT	170	195	0,6	19,2			
	50 <sup>1)</sup>	TYT		200	0,6	19,9			
	80	TYT		205	0,7	21,3			
		BLS			–	30,6			
	100	TYT	195	210	0,8	22,7	23,2		
		BLS			–	33	33,5		
	150	TYT	255	220	1,1	27,4	29,4		30,9
		BLS	225		–	39	42	42	
<b>200</b>	40 <sup>1)</sup>	TYT	175	230	0,8	26,7			
	50 <sup>1)</sup>	TYT		230	0,8	28			
	80	TYT		235	0,9	28,6			
		BLS			–	45,4			
	100	TYT	200	240	1,1	30,4	30,9		
		BLS			–	46,8	45		
	150	TYT	255	250	1,4	36,1	37,1		39,1
		BLS	250		–	51,6	53,1		55,1
	200	TYT	315	260	1,8	42,2	41,7	43,7	49,2
		BLS			–	57,4	57	58,8	63,5
<b>250</b>	80	TYT	180	265	1,1	37,9			
		BLS			–	56			
	100	TYT	200	270	1,3	39,7	40,2		
		BLS			–	57,5	58		
	150	TYT	260	280	1,7	46,3	47,3		49,3
		BLS			–	63,5	64,5		66,5
	200	TYT	315	290	2,1	52,9	52,9	54,9	60,4
		BLS			–	71,5	71,5	73,5	78,5
	250	TYT	375	300	2,5	61	60,5	64,5	74,5
		BLS			–	80,5	84	84	92

- dovolený provozní tlak jištěných hrdlových násuvných spojů viz Kapitola 2

- MMA-kusy s BLS®-násuvným jištěným hrdlovým spojem dle podnikové normy

<sup>1)</sup>dle podnikové normy

**MMA-kusy**  
**Hrdlové tvarovky s přírubovou odbočkou**  
 dle ČSN EN 545

**DUKTUS**



DN	dn	Spoj	Rozměry [mm]		Hmotnost [kg] ≈				
			L <sub>u</sub>	l <sub>u</sub>	VCM [kg]	PN10	PN16	PN25	PN40
<b>300</b>	80	TYT	180	295	1,3	47,2			
		BLS			–	76,6			
	100	TYT	205	300	1,5	50	50,5		
		BLS			–	81,2	81,7	81,7	
	150	TYT	260	310	2	57	58		60
		BLS			–	80	81	83	
	200	TYT	320	320	2,5	65	65	67	72,5
		BLS			–	94,4	89,5	91,5	96,5
300	TYT	435	340	3,4	83,6	83,1	88,6	104,6	
	BLS			–	110	110	114,5	138	
<b>(350)</b>	100	TYT	205	330	2,7	59,3			59,8
	200		325	350	4,3	77,2	76,7	79,2	84,2
	350		495	380	7,4	106	109,6	117,6	138,6
<b>400</b>	80	TYT	185	355	2,7	67,8			
	100	TYT	210	360	3,1	71,4	71,9		
	150	TYT	270	370	4,1	81,4	82,4		
		BLS			–	148			
	200	TYT	325	380	4,9	91,1	90,6	92,6	98,1
		BLS			–	na vyžádání			
	300	TYT	440	400	6,5	113,5	113,5	118,5	134,5
		BLS			–	na vyžádání			
400	TYT	560	420	9,4	135,6	140,6	152,6	185,6	
	BLS			–	200	205	217	–	
<b>500</b>	80 <sup>1)</sup>	TYT	215	415	4	103			
	100	TYT		420	4	104	104		
	150 <sup>1)</sup>	TYT	330	430	5	126	128		
	200	TYT		440	440	6,1	127,9	129,9	134,9
		BLS	–		192,5	194,5	–		
	250 <sup>1)</sup>	TYT	450	450	7	157	156	161	173
	300 <sup>1)</sup>	TYT		460	460	8,3	156,7	155,7	161,7
		BLS	–		205	211	–		
	(350) <sup>1)</sup>	TYT	565	470	10	182	188	199	230
	400	TYT		480	480	11,5	182,5	188,5	199,5
		BLS	–		295	–	–	–	
500	TYT	680	500	480	13,9	212,1	227,1	239,1	273,1
	BLS			–	338	352	362	372	

- dovolený provozní tlak jištěných hrdlových násuvných spojů viz Kapitola 2
- MMA-kusy s BLS®-násuvným jištěným hrdlovým spojem dle podnikové normy<sup>1)</sup> dle podnikové normy



**MMA-kusy**  
**Hrdlové tvarovky s přírubovou odbočkou**  
 dle ČSN EN 545

**DUKTUS**



DN	dn	Spoj	Rozměry [mm]		VCM [kg]	Hmotnost [kg] ≈				
			L <sub>u</sub>	l <sub>u</sub>		PN10	PN16	PN25	PN40	
<b>600</b>	80 <sup>1)</sup>	TYT	340	475	7	163				
	100 <sup>1)</sup>	TYT		480	7	164		165		
	150 <sup>1)</sup>	TYT		570	490	7,5	166		167	168
		BLS	340			237		238	–	
	200	TYT	340	500	7,5	168,5	168,5	170,5	175,5	
		BLS			254		247	–		
	250 <sup>1)</sup>	TYT	570	510	10	224	224	228	238	
	300 <sup>1)</sup>	TYT		520	11	230	230	235	251	
		BLS		570	530	–	266		272	–
	(350) <sup>1)</sup>	TYT				12	233	236	245	266
	400	TYT		570	540	13,7	233,3	239,3	250,3	284,3
		BLS				–	279	284	296	–
	500 <sup>1)</sup>	TYT	800	560	18	303	317	327	361	
	600	TYT		580	19,3	308,7	335,7	349,7	401,7	
BLS		800		580	–	376,5	401	415	–	
<b>700</b>	80 <sup>1)</sup>	TYT	345	505	8,7	250				
	100	TYT		510		250		250	–	
	150 <sup>1)</sup>	TYT		520		262		263		
	200	TYT	575	525	15	255,3	255,3	257,3		
	300 <sup>1)</sup>	TYT		540		327	327	343		
	400	TYT		555		15,3	386,7	392,7	403,7	
	500 <sup>1)</sup>	TYT	925	570	24	432	446	480		
	600 <sup>1)</sup>	TYT	925	585		457	481	502		
		TYT	925	600		481	496	531		

- dovolený provozní tlak jistěných hrdlových násuvných spojů viz Kapitola 2

- MMA-kusy s BLS®-násuvným jistěným hrdlovým spojem dle podnikové normy

<sup>1)</sup>dle podnikové normy

**MMA-kusy**  
**Hrdlové tvarovky s přírubovou odbočkou**  
 dle ČSN EN 545

**DUKTUS**



DN	dn	Spoj	Rozměry [mm]		VCM [kg]	Hmotnost [kg] ≈			
			L <sub>u</sub>	l <sub>u</sub>		PN10	PN16	PN25	PN40
<b>800</b>	100 <sup>1)</sup>	TYT	350	570	10	325		326	-
	150 <sup>1)</sup>	TYT	303	580		316		318	
	200	TYT	350	585	-	316,9	316,9	318,9	
		BLS	1045			667	667	655	
	250 <sup>1)</sup>	TYT	360	600	10	350	349	352	
	300 <sup>1)</sup>	TYT	580		18	417	417	422	
	400	TYT		1045	615	-	405,4	411,4	
		BLS	695		682		693		
	500 <sup>1)</sup>	TYT	1045	630	31	590	605	617	
	600	TYT		645	-	579	606	620	
BLS		745	770	784					
800	TYT	1045	675	31	612	611	680		
	BLS			791	809	855			
<b>900</b>	100 <sup>1)</sup>	TYT	355	630	12	451		452	
	150 <sup>1)</sup>	TYT		640		443		444	
	200	TYT	645	14	453,5	453,5	455,5		
	250 <sup>1)</sup>	TYT	655		474	474	477		
	300 <sup>1)</sup>	TYT	590	660	20	561	561	561	
	400	TYT		675		560	565	577	
	500 <sup>1)</sup>	TYT	690	39	813	827	861		
	600	TYT	1170		810,5	837,5	851,5		
900	TYT	750	921	969	1090				
<b>1000</b>	200	TYT	360	705	13	556	556	558	
	250 <sup>1)</sup>	TYT	400	720	15	520	519	522	
	300 <sup>1)</sup>	TYT	595		22,5	670	670	675	
	400	TYT		735	679,5	685	696,5		
	600	TYT	1290	765	47	1029	1056	1070	
	800 <sup>1)</sup>	TYT		795		1044	1063	1112	
	900 <sup>1)</sup>	TYT	810	1128	1147	1196			
	1000	TYT	825	1149	1139	1217			

- dovolený provozní tlak jistěných hrdlových násuvných spojů viz Kapitola 2
- MMA-kusy s BLS®-násuvným jistěným hrdlovým spojem dle podnikové normy<sup>1)</sup> dle podnikové normy



**Přírubové tvarovky  
pro tlaková potrubí**



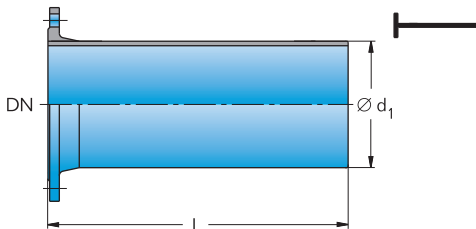


## F-kusy

### Přírubové tvarovky s hladkým koncem

dle ČSN EN 545

**DUKTUS**



DN	Hladký konec	Rozměry [mm]		VCM	Litina [kg] ≈			
		L	d <sub>1</sub>		PN10	PN16	PN25	PN40
<b>80</b>	TYT	350	98	0,6	7,7			
	BLS			–				
<b>100</b>	TYT	360	118	0,8	9,7		10,2	
	BLS			–				
<b>125</b>	TYT	370	144	1	12,4		13,1	14,3
	BLS			–				
<b>150</b>	TYT	380	170	1,2	15,6		16,6	17,5
	BLS			–				
<b>200</b>	TYT	400	222	1,7	24,6	24	24,5	29
	BLS			–				
<b>250</b>	TYT	420	274	2,2	32	31,5	36	45
	BLS			–				
<b>300</b>	TYT	440	326	2,8	43,2	42,7	47,7	63,2
	BLS			–				
<b>[350]</b>	TYT	460	378	5,7	52,3	55,3	64,3	85,3
<b>400</b>	TYT	480	429	6,7	64,3	70,3	81,3	115
	BLS	500		–	65	71	114 <sup>1)</sup>	154 <sup>1)</sup>
<b>500</b>	TYT	520	532	9,1	93,9	109	121	154
	BLS	500		–	94,7	110	161 <sup>1)</sup>	–
<b>600</b>	TYT	560	635	11,7	133	159	173	226
	BLS			–	134	160	174	235,3
<b>700</b>	TYT	600	738	14,6	179	194	228	–
	BLS			–	181	196	230	–
<b>800</b>	TYT	600	842	16,7	226	245	294	–
	BLS			–	228	247	296	–
<b>900</b>	TYT	600	945	18,8	272	295	356	–
<b>1000</b>	TYT	600	1048	20,9	328	369	447	–
	BLS			–	334	372	–	–

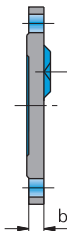
- dovolený provozní tlak jistěných hrdlových násuvných spojů viz Kapitola 2

<sup>1)</sup> dle podnikové normy

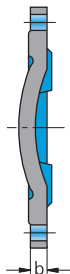
**Jištěný spoj BLS® větší než DN 800 konzultujte.**

**X-kusy**  
**Zaslepovací příruby**  
 dle ČSN EN 545

**DUKTUS**



do DN 250



nad DN 250

DN	b [mm]				Litina [kg] ≈				Možnosti navrtání ["]
	PN 10	PN 16	PN 25	PN 40	PN 10	PN 16	PN 25	PN 40	
<b>40</b>	16				2,5				1 x 1/2" exentrický
<b>50</b>	16				3				
<b>65</b>	16				4				
<b>80</b>	16				3,6				
<b>100</b>	16				4,3		4,8		1 x 2" exentrický
<b>125</b>	16		20,5		5,6		6,2	7,9	
<b>150</b>	16	17		23	7,2		8,3	11,1	
<b>200</b>	17	19	19	27	11	10,8	13,3	20	
<b>250</b>	19	21,5		31	16,9	16,6	21	33,5	
<b>300</b>	20,5		23,5	35,5	26	25,5	32	51,5	2 x 2" exentrický
<b>(350)</b>	20,5	22,5	26	40 <sup>1)</sup>	33	37	46	73,5	
<b>400</b>	20,5	24	28	44 <sup>1)</sup>	41	49	62,5	106	
<b>500</b>	22,5	27,5	32,5	48 <sup>1)</sup>	65	85,5	102	151	
<b>600</b>	25	31	37	53 <sup>1)</sup>	99,5	136	159	230	
<b>700</b>	27,5	34,5	41,5 <sup>1)</sup>	–	147	179	225	–	
<b>800</b>	30	38	46 <sup>1)</sup>	–	207	252	325	–	
<b>900</b>	32,5	41,5	50,5 <sup>1)</sup>	–	273	335	429	–	
<b>1000</b>	35	45	55 <sup>1)</sup>	–	360	453	578	–	

- připojovací rozměry přírub dle EN 1092-2

<sup>1)</sup>dle podnikové normy

„Odborná společnost producentů litinových trub a tvarovek“ (FGR) přiřadí sdruženým výrobcům značku FGR s pořadovým číslem ke značení tvarovek z tvárné litiny. FGR je značka jakosti tvarovek.

K tomu jsou tvarovky označeny jmenovitým průměrem a kolena příslušným středovým úhlem.

Přírubové tvarovky mají označení jmenovitého tlaku PN 16, 25 a 40.

Přírubové tvarovky pro PN 10 a všechny hrdlové tvarovky nejsou označeny rozsahem tlaku.

K označení materiálu „tvárná litina“ slouží značení tří vypouklých teček ve tvaru trojúhelníku (▲▲▲).

V složitých případech mohou být stanoveny další značky.

