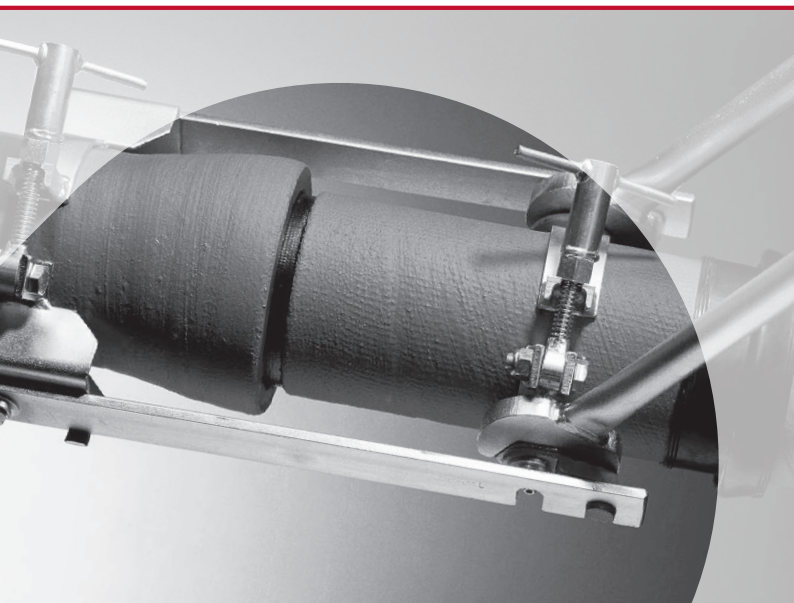


## 8 PŘÍSLUŠENSTVÍ



**Montážní zařízení a nářadí pro montáž trub a tvarovek z tvárné litiny s násuvným hrdlovým spojem TYTON®, BRS®, a jištěným hrdlovým spojem BLS®**



Pro montáž trub a tvarovek jsou potřebná následující montážní zařízení a nářadí:

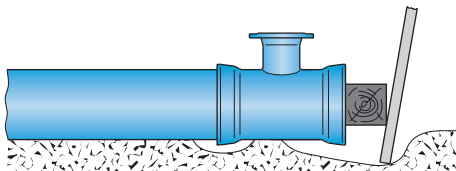
**Upozornění: pro montáž jištěného násuvného spoje BRS® od DN 350 používejte řetězový zvedák!**

**Montážní zařízení:**

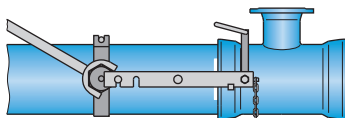
DN	Trouby	Tvarovky		
80	páka	MMA, MMB, MMR a EU: páka	Hrdlová kolena: montážní zařízení (např. typ 1)	
100				
125				
80	montážní zařízení			
100				
125				jako u trub
150				jako u trub s řetězovou objímkou jako u typu 1
200				
250				
300				Typ 3
350 <sup>1)</sup>				
400 <sup>1)</sup>				
500	řetězový zvedák			
600				
700				jako u trub
800				
900				
1000				

1) Pro jištěný BRS® násuvný hrdlový spoj od DN 350 používejte řetězový zvedák

**Montážní páka do DN 125**



## Montážní zařízení do DN 400



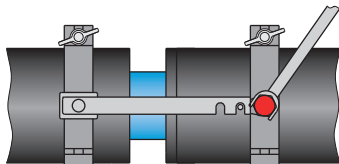
DN	skládá se		hmotnost [kg] ~
	Typ 1	Typ 2	
80			13,8
100			14,0
125			15,0
150			15,5
200	1 třmen	2 třmeny	17,1
250	1 vidlice	2 páky	18,1
300	2 páky		20,5
350 <sup>1)</sup>			23,5
400 <sup>1)</sup>			25,0

1) Pro jistěný BRS® násuvný hrdlový spoj od DN 350 použijte řetězový zvedák

**Montážní zařízení typ 1:** pro trouby a tvarovky DN 80 – 400 s vnějším zinkovým nebo zinko hliníkovým obalem a krycí vrstvou (označeno stříbrně).

**Montážní zařízení typ 2:** pro trouby s vnějším obalem z cementové malty (OCM/ZMU) DN 80 - 400 (označeno modře).

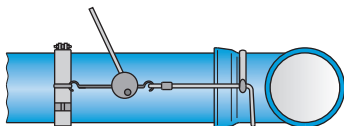
**Montážní zařízení typ 3:** pro trouby a tvarovky DN 80 – 400 s tepelnou izolací (WKG) (označeno červeně).



Montážní zařízení a nářadí pro montáž trub a tvarovek z tvárné litiny - s násuvným hrdlovým spojem TYTON®, BRS®, a jištěným hrdlovým spojem BLS®

**DUKTUS**

### Řetězový zvedák DN 350-1000



DN	skládá se	hmotnost [kg] ~
350 <sup>1)</sup>		92
400 <sup>1)</sup>		97
500	2 řetězové zvedáky 32 kN* 1 hák na hrdlo	101
600	1 tažné lano dl 2500 cm s oky 1 montážní objímka	105
700		108
800		112
900	2 řetězové zvedáky 63 kN* 1 hák na hrdlo	115
1000	1 tažné lano dl 4800 cm s oky 1 montážní objímka	119

\* odebírejte u odborného prodejce

1) Pro jištěný BRS® násuvný hrdlový spoj od DN 350 použijte řetězový zvedák

### Pomocné prostředky pro montáž:

smetáček, čistící hadr, drátěný kartáč, špachtle, škrabka (např. ohnutý šroubovák), štětec, mazací prostředek, dotyková měřka.

### Nářadí pro krácení trub:

Rozbrušovací zařízení s řezacím kotoučem na kámen např. typ C24RT.  
Speciál popř. hrubovací kotouč k zaoblení hladkého zásuvného konce.

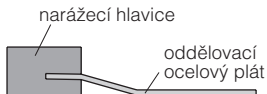
## Montážní zařízení a nářadí pro montáž trub a tvarovek z tvárné litiny s jištěným hrdlovým spojem BLS®



Při pokládce trub a tvarovek s jištěným hrdlovým spojem BLS® může se vyskytnout vedle běžných montážních zařízení a nářadí i potřeba následujících nářadí.

DN	Příslušenství	Rozsah použití
80 až 500	Utahovací momentový klíč s utahovacím momentem min. 60 Nm	Utahování šroubů jisticího svěracího kroužku 80 až 1000
80 až 1000	Měděná šablona pro odpovídající jmenovitý průměr	K dodatečnému provedení návarku (např. na krácené troubě)

## Demontážní zařízení



Demontážní zařízení se skládá z narážecí hlavice a z oddělovacích ocelových plátů, jejichž počet je uveden v následující tabulce.

DN	80	100	125	150	200	250	300	350	400	500	600
Počet kusů	4	4	5	6	8	10	12	14	15	19	23

Pro montáž trub a tvarovek jsou potřebná následující montážní zařízení a nářadí:

**Montážní zařízení:**

DN	Šroubové hrdlo	Ucpávkové hrdlo		
40	hákový klíč dřevěné beranidlo zasouvací kus			
50				
65				
80				
100				
125				
150				
200				
250				
300				
350				
400				
500				klíč na šrouby klínky z tvrdého dřeva
600				
700				
800				
900				
1000				

**Pomocné prostředky pro montáž:**

smetáček, drátěný kartáč, špachtle, křída, kladivo, štětec, mazací prostředek

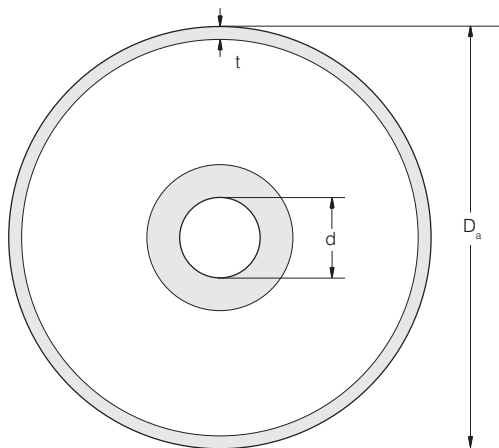
## Hákový klíč



DN	40	80	100	125	150
hmotnost [kg] ~	2,4	3,3	4	5,6	6

DN	200	250	300	350	400
hmotnost [kg] ~	7,7	10,5	10,7	16,2	18



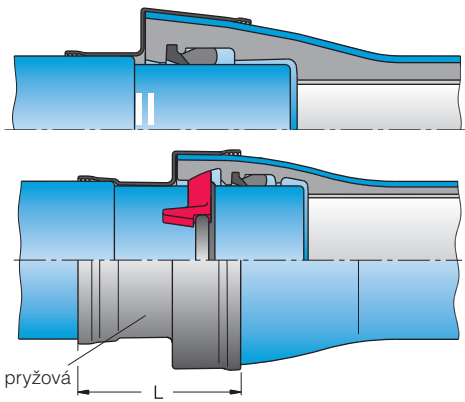


D <sub>a</sub>	rozměry [mm]			hmotnost [kg] ~
	d	t		
115	22,2	3,5		0,7

Tyto řezací kotouče se používají pro naříznutí vnějšího obalu cementovou maltou OCM. (viz. str. 237). Hlubkový doraz kotouče zajistí, že nedojde k zaříznutí do litiny trubky.

CM-ochranná manžeta pro trouby s obalem z cementové malty (OCM/ZMU) násuvný hrdlový spoj TYTON® násuvný hrdlový spoj TYTON®, BRS®, a jištěný hrdlový spoj BLS®

**DUKTUS**

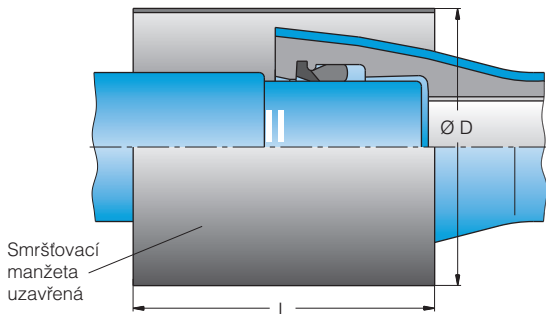


Jedná se o kombinované manžety, které vyhovují jak násuvným hrdlovým spojům TYTON®, tak násuvným hrdlovým spojům TYTON®, BRS® i jištěným hrdlovým spojům BLS®

DN	rozměry [mm] L
80	155
100	155
125	160
150	165
200	170
250	180
300	200
350	135
400	210
500	210
600	265
700	265
800	265
900	265
1000	265

Smršťovací manžeta uzavřená pro trouby s obalem z cementové malty (OCM/ZMU), násuvným hrdlovým spojem TYTON®, násuvným hrdlovým spojem TYTON®, BRS®, a jištěným hrdlovým spojem BLS® spoj od DN 80 do DN 500

**DUKTUS**



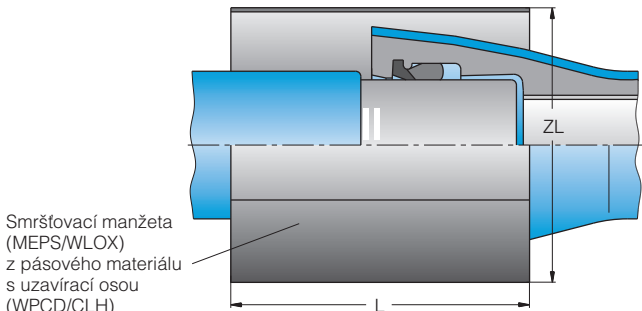
DN	Výrobek	Označení výrobku pro objednávku			rozměry [mm]		
		Třída zátěže	Šířka „L“	Jmenovitá světlost	L	ØD/Ød <sup>1)</sup>	
80					300	200/80	
100					300	235/100	
125					300	280/135	
150	<b>MPSM</b>	<b>C30</b>	nebo	<b>300</b>	<b>DN XXX</b>	300	280/135
200						300	340/205
250						300	405/243
300	<b>PMO</b>	<b>C30</b>	nebo	<b>300</b>	<b>DN XXX</b>	300	460/275
350						300	515/314
400						300	565/345
450						300	615/375
500						300	680/414

1) ØD/Ød = v nesmrštěném stavu/max. míra smrštění; rozměry a míry smrštění mohou být podle výrobku variabilní

– od DN 600 se používá pásový materiál

**Smršťovací hadice otevřená prefabrikovaná  
s uzavírací osou pro trouby  
s povlakem z cementové malty  
od DN 600 do DN 1000**

**DUKTUS**



Šířka „L“ = 300 mm (12 inch) pro TYTON®/BRS®

Šířka „L“ = 450 mm (17 inch) pro BLS®

DN	Výrobek světlost	Označení výrobku pro objednávku			rozměry [mm] ZL <sup>1)</sup>
		Třída zátěže	Šířka „L“	Jmenovitá	
600	<b>MEPS</b> včetně WPCV IV 8x12 nebo 8x17	<b>C30</b>	<b>300 nebo 450</b> nebo	<b>DN XXX</b>	2.500
700					2.950
800					3.260
900	<b>WLOX</b> včetně CLH-150-300 nebo 450	<b>C30</b>	<b>300 nebo 450</b>	<b>DN XXX</b>	3.600
1000					3.960

1) Manžety jsou již prefabrikovány a opatřeny uzavírací osou. Vinuté zboží po 30 m pro DN 250 do 1000 na vyžádání.